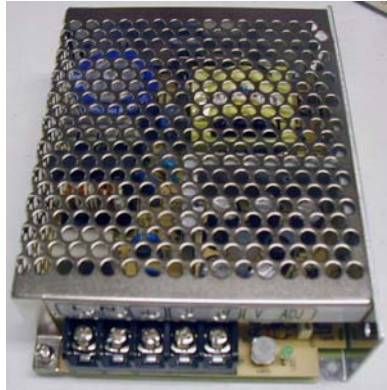
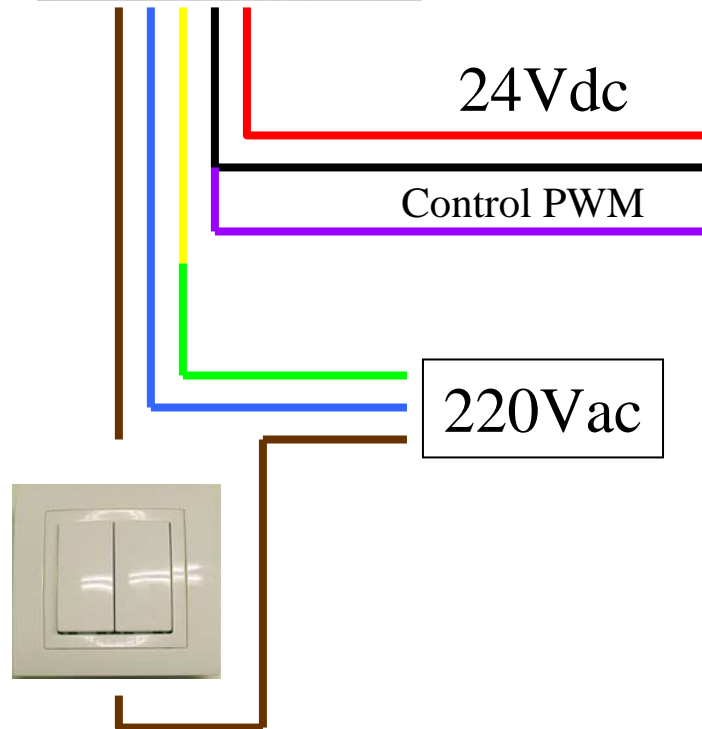


# Conexión directa

*Fuente de alimentación*



*Anillo de Led*



*Interruptor*

# Receptor

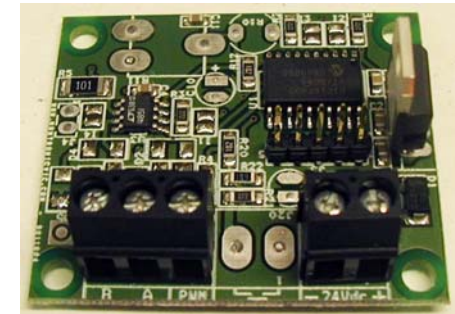
*Fuente de alimentación*



*Anillo de Leds*



*RX. Receptor*



220Vac

24Vdc

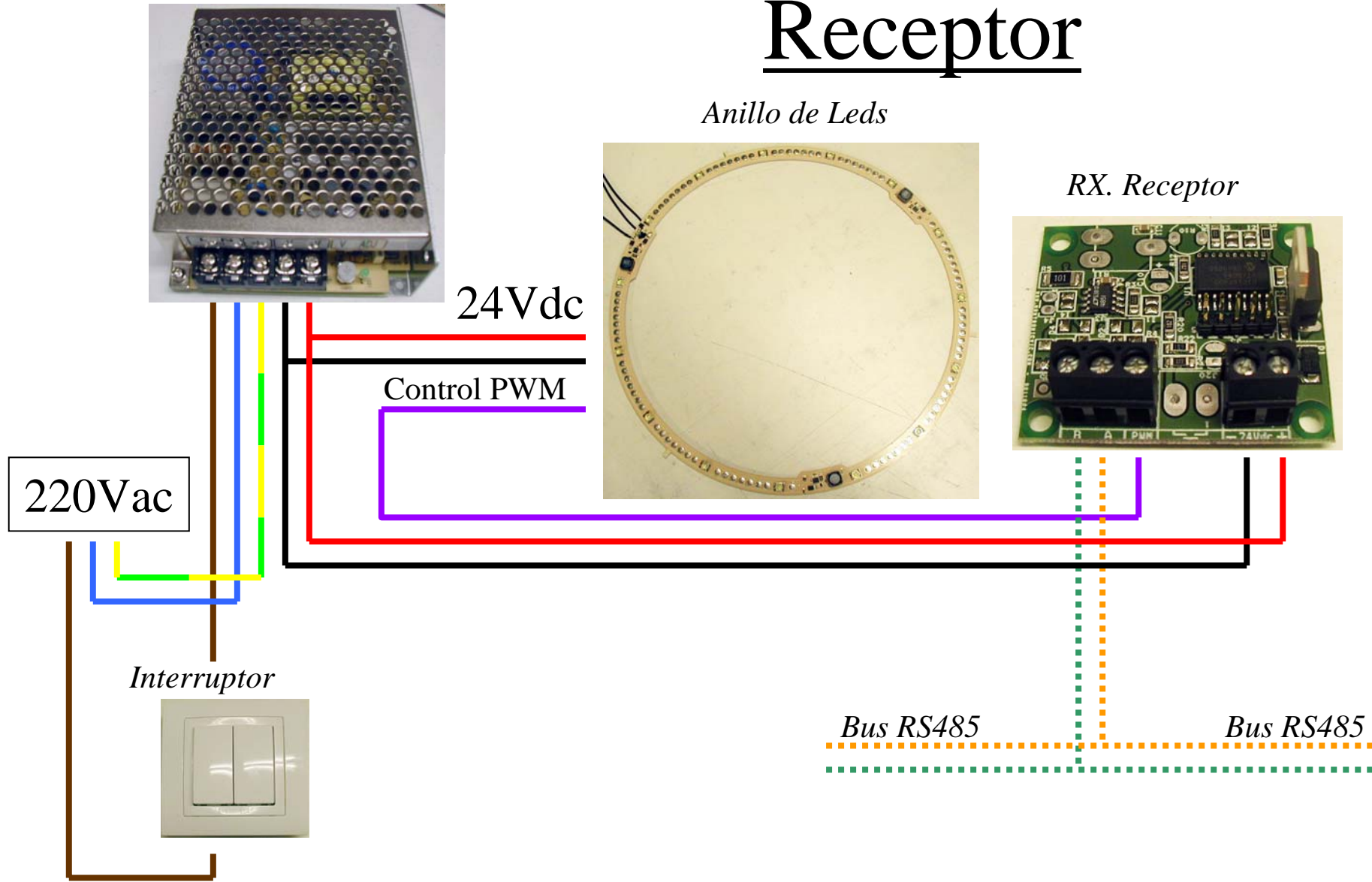
Control PWM

*Interruptor*



*Bus RS485*

*Bus RS485*



*Fuente de alimentación*

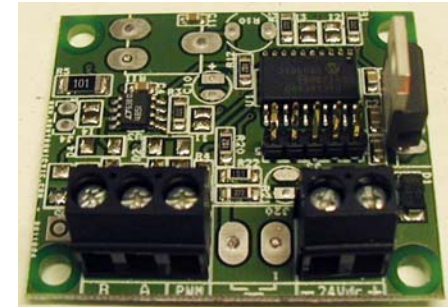


# Receptor + Pulsador

*Anillo de Leds*



*RX. Receptor*



24Vdc

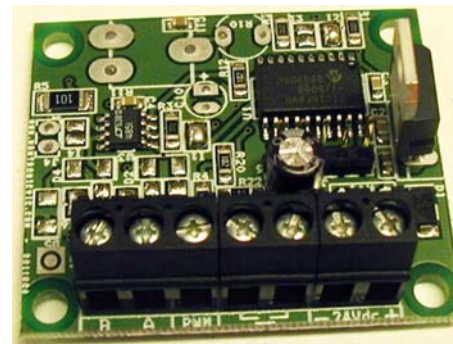
Control PWM

220Vac

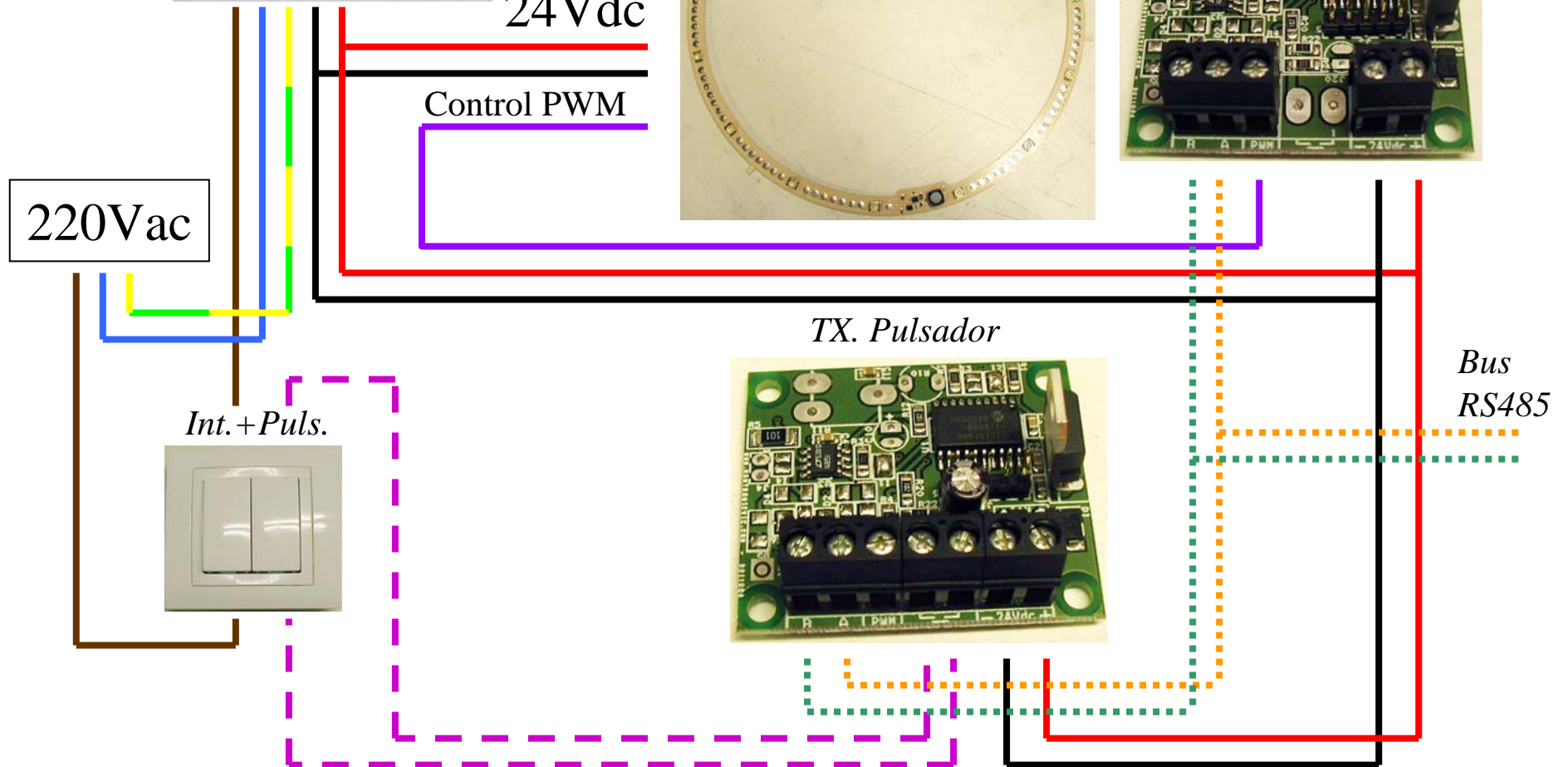
*Int. + Puls.*



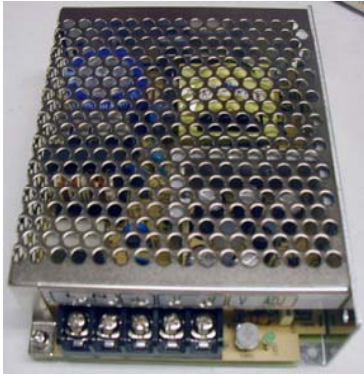
*TX. Pulsador*



*Bus  
RS485*



Fuente de alimentación

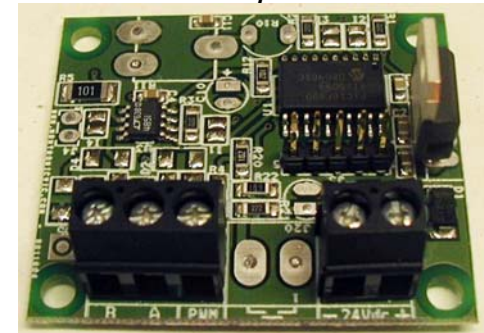


# Receptor + LDR

Anillo de Leds



RX. Receptor



24Vdc

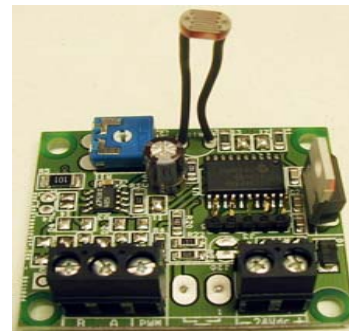
Control PWM

220Vac

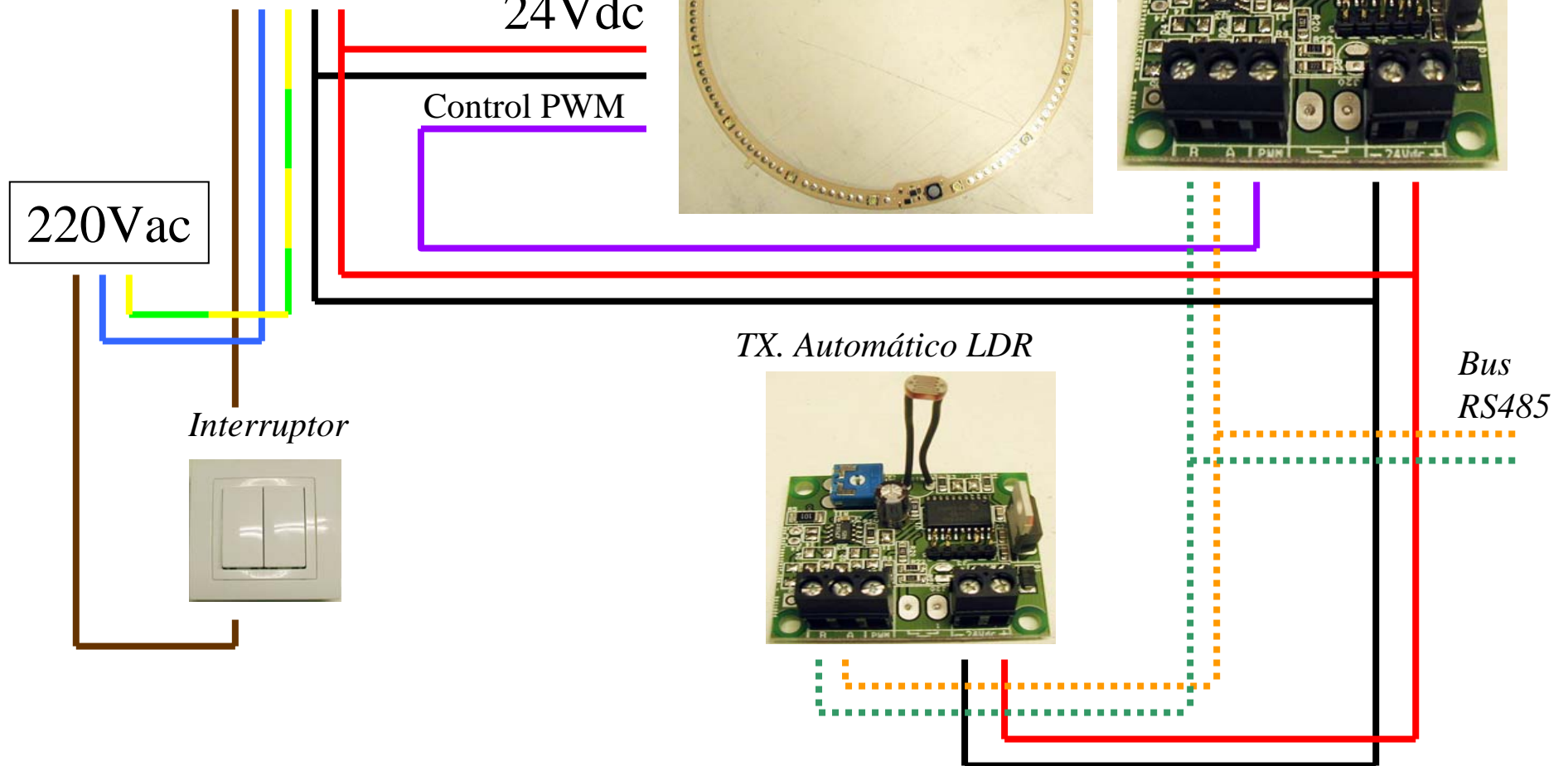
Interruptor



TX. Automático LDR

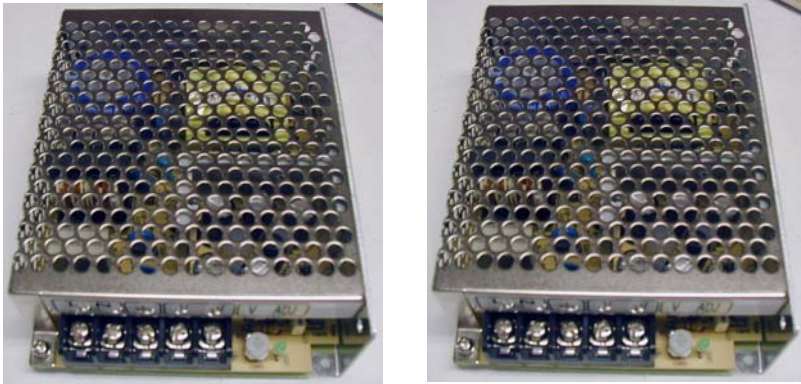


Bus  
RS485

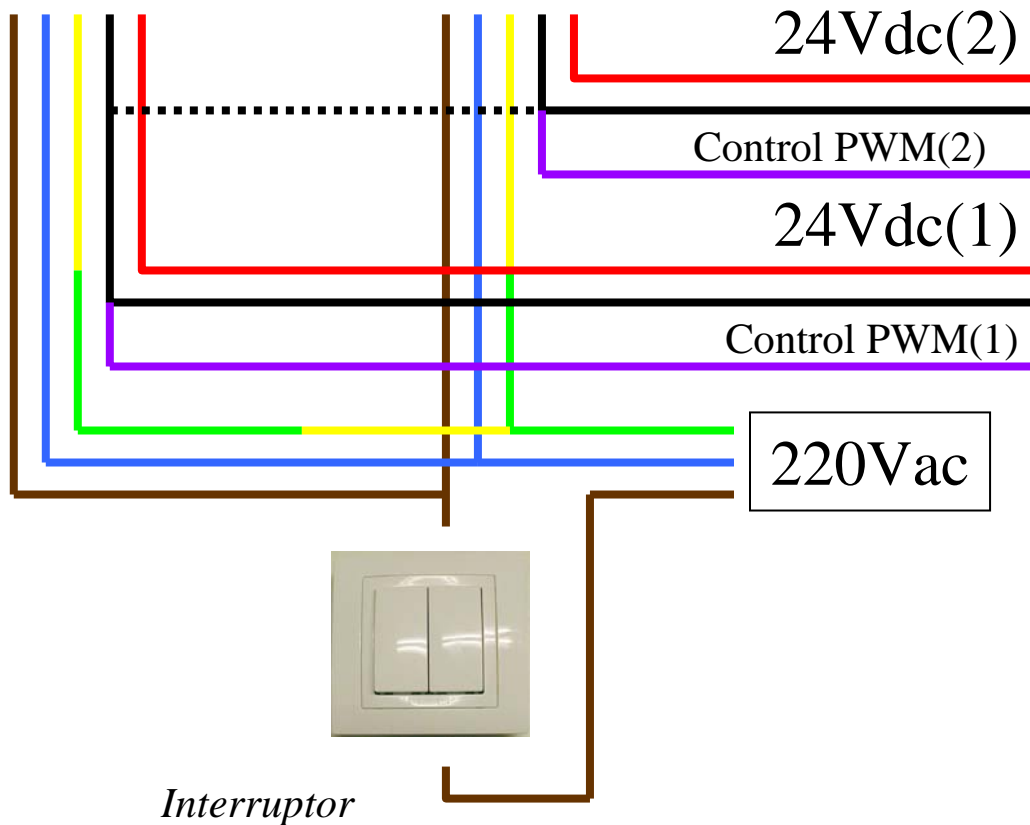
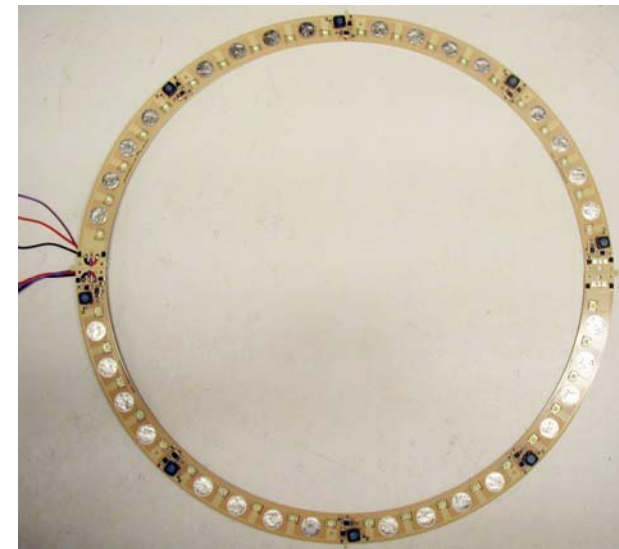


# Conexión directa anillo 530mm

*Fuente alimentación (1)*   *Fuente alimentación (2)*



*Anillo de Leds 2x1/2*



## Consumos:

Anillo 235mm -> 0,85A @ 24Vdc (20,4W)

Anillo 335mm -> 1,60A @ 24Vdc (38,4W)

Anillo 535mm -> 4,00A @ 24Vdc (96,0W)

RX -> 0,008A @ 24Vdc

TX Pulsador -> 0,016A - 0,024A @ 24Vdc

TX Automático -> 0,016A - 0,024A @ 24Vdc